

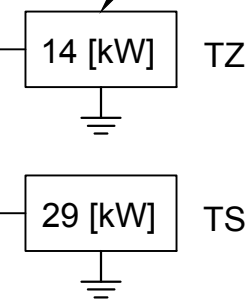
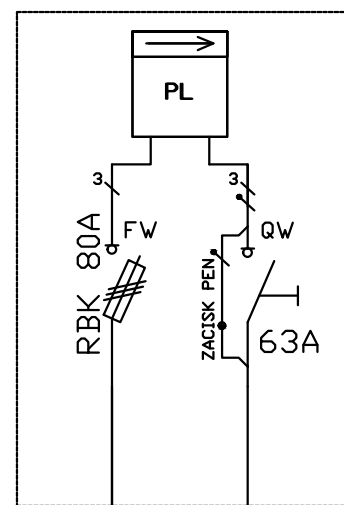
TABLICA INSTALACJI ZEWNĘTRZNYCH PRZENIESIONA NA NOWĄ SCIANĘ. CAŁĄ APARATURĘ I OKABLOWANIE WYCHODZĄCE Z ROZDZIELNI NALEŻY PRZENIEŚĆ DO NOWEJ TABLICY WNEKOWEJ 3x12. W PRZYPADKU BRAKU MOŻLIWOŚCI PRZENIESIENIA ISTNIEJĄCYCH KABLI NALEŻY JE NACIĄĆ, UŁOŻYĆ NOWE ODCINKI I POŁĄCZYĆ ZE STARYMI ZA POMOCĄ MUF KABLOWYCH.

DODATKOWO TABLICE WYPOSAŻYĆ W OCHRONNIKI B+C 400V ANALOGICZNIE JAK W TABLICY TS

LICZNIK

NAPIĘCIA	400/230 [V]
MOC ZAINSTALOWANA	43 [kW]
WSPÓŁCZYNNIK KZ	0,8
MOC OBLICZENIOWA	35 [kW]
PRĄD OBLICZENIOWY	54,3 [A]
PRĄD ZABEZPIECZENIA	63 [A]

ISTNIEJĄCY LICZNIK NA ELEWACJI BUDYNKU



PROJEKTOWANY WLZ 4xLY16mm² DO TABLICY TZ UKŁADANY W RURCE RKGL50

PROJEKTOWANY WLZ 4xLY16mm² DO TABLICY TS UKŁADANY W RURCE RKGL50

PROJEKTOWANY WYŁĄCZNIK GŁÓWNY 4P 100A ZAMONTOWANY W SKRZYŃCE Z SZYBKĄ OBOK WEJŚCIA

WYMIANA ISTNIEJĄCEGO KABLA NA 4xLY16mm² W RURCE RKGL50

ISTNIEJĄCY PRZYŁĄCZ BEZ ZMIAN

OZNACZENIA:

PL - licznik energii

FW - zabezpieczenie WLZ - rozłącznik bezpiecznikowy skrzynkowy wielkości "00" 80A przystosowany do plombowania

QW - rozłącznik 3F + zacisk PEN, 63A

Ww. aparaty zabudowane w osłonie izolacyjnej przystosowanej do plombowania, z dostępną dla Odbiorcy dźwignią załącz/wyłącz.

UWAGA:

Rozdział przewodu PEN na N i PE wykonać w rozdzielniach TS i TZ

Miejsce rozdziału należy podłączyć uziemić

		NIWRE EL-SERVICE inż. Jan Goliński MNIKÓW 330 32-084 Morawica tel: 012-3501207 mail: niwre@poczta.fm	
INWESTYCJA:	Rozbudowa i przebudowa budynku usługowego tj. szatni z inst. wod-kan, co-MPEC, prądu, teletechniki, went. mech. z przebudową zew. odcinka instalacji elektrycznej oświetleniowej, chodnikami, utwardzeniami, miejscami utwardzonymi, budową powłoki pneumatycznej wyłącznie na czas trwania imprez, małej architektury oraz likwidacją przyłącza kan. ogólnospławnej, rozbiórką obiektu gospodarczego - na dz. ew. 40 w Krakowie przy ul Bulwarowej obr. Nowa Huta		
INWESTOR:	Międzyszkolny Ośrodek Sportowy Kraków Wschód, os. Zgody 13a, 31-950 Kraków		
ETAP:	PROJEKT WYKONAWCZY	BRANŻA :	ELEKTRYCZNA
PROJEKTOWAŁ:	inż. Jan Goliński	MAP/0163/POOE/07	
SPRAWDZIŁ:	inż. Stanisław Łącz	MAP/0251/PWOE/05	
OPRACOWAŁ:	mgr inż. Mateusz Konik	-	
TYTUŁ RYSUNKU: SCHEMAT IDEOWY ZASILANIA			
DATA:	12.2015	FORMAT:	A3
SKALA:	-	NR RYSUNKU:	E-6